

## Düşük Debili Sistemler için Kompakt Tasarım



+ Düşük debiler için geliştirilmiş olan Filternox® FMS-V-MR motorlu filtre modeli, düşük filtrasyon seviyelerinde geniş uygulama aralığında sorunsuz çözüm sunar.

- + 5 mikron filtrasyon seviyesine kadar yüksek geri yıkama verimi
- + Kullanım kolaylığı ve montajı
- + Malzeme kalitesi: Paslanmaz çelik gövde ve filtre elemanı
- + Minimum yedek parça ihtiyacı
- + Otomatik geri yıkama sistemi
- + Geri yıkamada düşük su sarfiyatı
- + Geri yıkama esnasında kesintisiz filtrasyon
- + PLC kontrol mekanizması
- + İsteğe bağlı olarak duvar tipi kontrol panosu
- + Kapladığı alanın çok küçük olması nedeniyle minimum yer ihtiyacı ve işletme kolaylığı

### Genel Teknik Spesifikasyonlar

<b>Gövde Malzemesi</b> AISI 304L, AISI 316L	<b>Maks. Çalışma Sıcaklığı</b> 60°C / 90°C	<b>Geri-Yıkama Su Sarfiyatı</b> 40-50 l / yıkama
<b>Elek Malzemesi</b> AISI 316L	<b>Maks. Debide Yük Kaybı</b> 0.2 bar	<b>İnce Elek</b> 5-3000 mikron
<b>Maks. Çalışma Basıncı</b> PN10 / PN16	<b>Geri-Yıkama Süresi</b> 15-20 sn	<b>Kontrol Sistemi</b> Elektrik
<b>Geri-Yıkama Sırasında Gereken Min. Giriş Basıncı</b> 1 bar	<b>Temizleme Mekanizması Devri</b> Ayarlanabilir (Opsiyonel)	

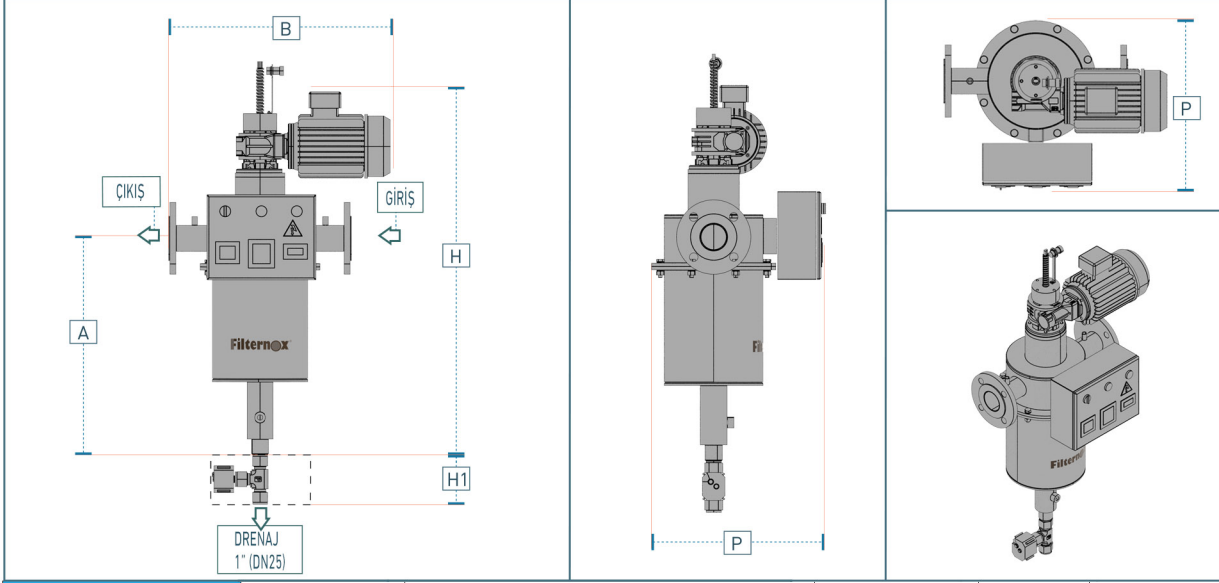
Farklı basınç ve malzeme gereksinimleri için Antel-Filternox ile irtibata geçiniz.

### Opsiyonel Özellikler

**Alternatif Enerji Kaynağı**  
Güneş Enerjisi

**Uzaktan Kontrol ve İzleme**  
PLC, PC,  
Mobil Cihazlar,  
Filternox Merkez Ofisi

## FMS-V-MR Model Boyutları



Model	Giriş-Çıkış Çapı		Boyutlar					Ağırlık		Filtrasyon Alanı
			A	B	H	H1	P	Boş	Dolu	
	inch	mm	mm					kg		cm <sup>2</sup>
FMS-V 108101-MR	1	25	490	510	910	250	405	40	50	1250
FMS-V 110102-MR	2	50	490	536	910	250	515	57	77	1800
FMS-V 112103-MR	3	80	505	582	955	250	565	85	110	2250
FMSL-V 112104-MR	4	100	645	582	1100	250	565	105	130	3400

Verilen bilgilerin tolerans değerleri DIN ISO 2768-1(v)'ye göre dir.

Daha yüksek filtrasyon alanlı seçenekler için, Antel-Filternox ile irtibata geçiniz.

