



# FMS & FMS-W-MR



## Düşük Debili Sistemler için Özel Tasarım

+ Düşük debiler için geliştirilmiş olan **Filternox**® FMS serisi, motorlu fırçalı otomatik temizleme sistemiyle her türlü suyun filtrasyonunda hem ön filtrasyon, hem de son filtrasyon için ideal ve sorunsuz çözüm sunar.

+ **Filternox**® fırçalı mini modelleri,  $\Delta P$  ve/veya timer ile kontrol edilir.



### Genel Teknik Spesifikasyonlar

<b>Gövde Malzemesi</b> AISI 304L, AISI 316L	<b>Maks. Çalışma Sıcaklığı</b> 60°C / 90°C	<b>Geri-Yıkama Su Sarfiyatı</b> 40-50 l / yıkama
<b>Elek Malzemesi</b> AISI 316L	<b>Maks. Debide Yük Kaybı</b> 0.2 bar	<b>İnce Elek</b> 10-3000 mikron
<b>Maks. Çalışma Basıncı</b> PN10 / PN16	<b>Geri-Yıkama Süresi</b> 15-20 sn	<b>Kontrol Sistemi</b> Elektrik
<b>Geri-Yıkama Sırasında Gereken Min. Giriş Basıncı</b> 1 bar	<b>Temizleme Mekanizması Devri</b> Ayarlanabilir	

Farklı basınç ve malzeme gereksinimleri için Antel-Filternox ile irtibata geçiniz.

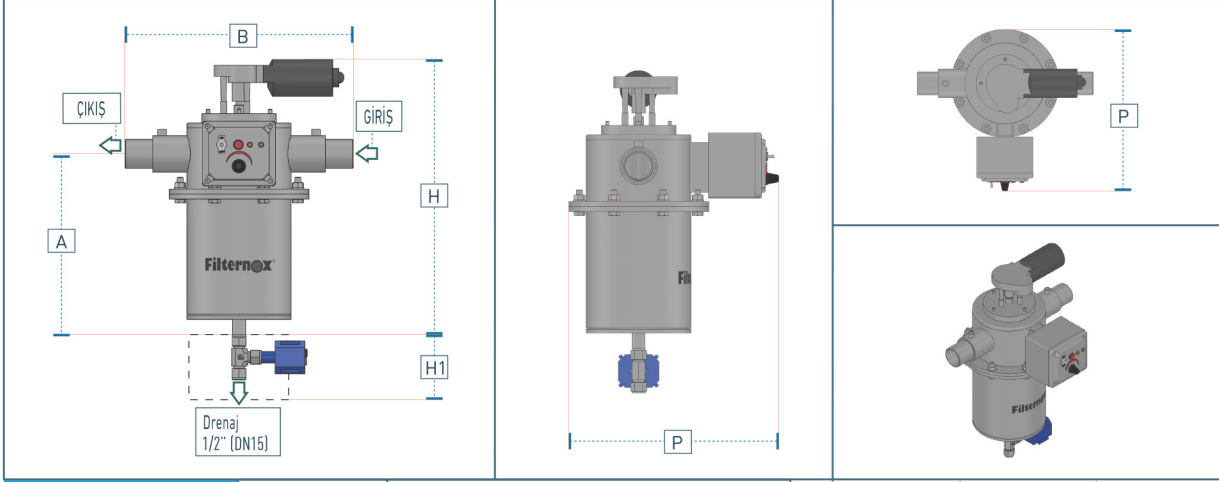
### Opsiyonel Özellikler

**Alternatif Enerji Kaynağı**  
Güneş Enerjisi

**Uzaktan Kontrol ve İzleme**  
PLC, PC,  
Mobil Cihazlar,  
Filternox Merkez Ofisi



## FMS Model Boyutları



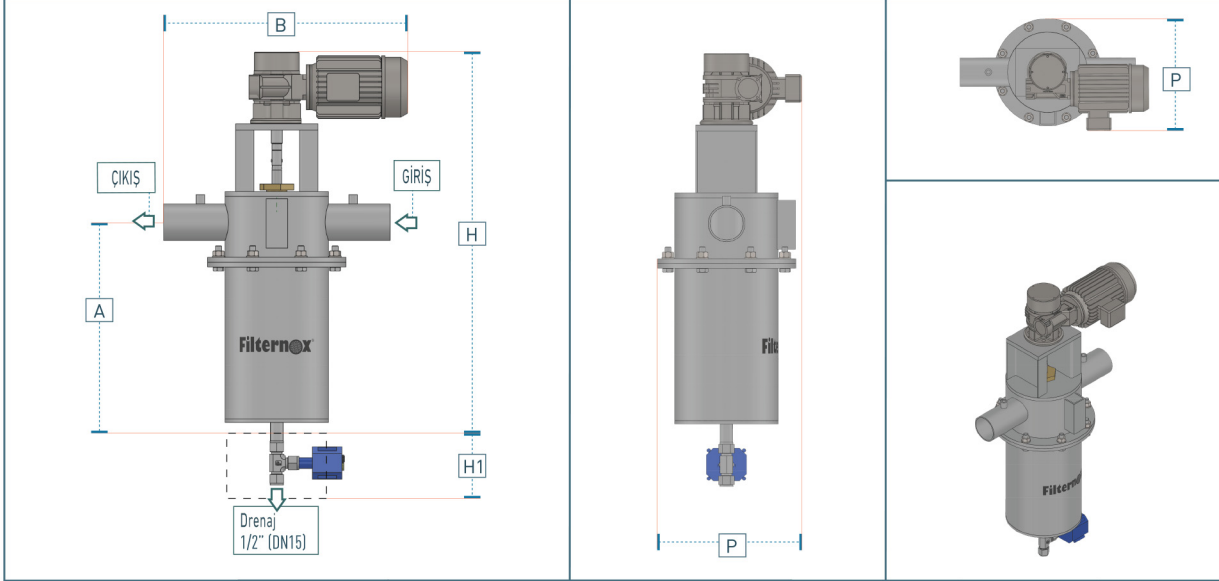
Model	Giriş-Çıkış Çapı		Boyutlar					Ağırlık		Debi	Filtrasyon Alanı
			A	B	H	H1	P	Boş	Dolu		
	inch	mm	mm					kg		m <sup>3</sup> /h	cm <sup>2</sup>
FMS 106101	1	25	243	368	405	250	340	11	19	up to 15	350
FMS 106101.5	1½	40	303	368	465	250	340	12	20	up to 20	600
FMS 106102	2	50	363	368	525	250	340	13	21	up to 30	850
FMS 108103	3	80	378	459	560	250	440	22	33	up to 50	1250

Verilen bilgilerin tolerans değerleri DIN ISO 2768-1(v)'ye göre dir.

Daha yüksek filtrasyon alanlı seçenekler için, Antel-Filternox ile irtibata geçiniz.



## FMS-W-MR Model Boyutları



Model	Giriş-Çıkış Çapı		Boyutlar					Ağırlık		Debi	Filtrasyon Alanı
			A	B	H	H1	P	Boş	Dolu		
	inch	mm	mm					kg		m <sup>3</sup> /h	cm <sup>2</sup>
FMS-W 108101-MR	1	25	363	520	670	250	280	37	48	up to 15	1250
FMS-W 108102-MR	2	50	363	520	670	250	280	39	51	up to 30	1250
FMS-W 108103-MR	3	80	378	530	700	250	280	42	55	up to 50	1250

Verilen bilgilerin tolerans değerleri DIN ISO 2768-1(v)'ye göre dir.

Daha yüksek filtrasyon alanlı seçenekler için, Antel-Filternox ile irtibata geçiniz.

