

## Aynı eksen üzerinde filtrasyon işlemi gerçekleştirebilen Y-tipi filtre



**Filternox®** YMF, boru hatlarına aynı eksen üzerinde monte edilerek su içerisinde bulunan partikülleri filtre etmek amacıyla geniş bir kullanım alanına sahiptir.

+ Talep edilen debide tasarımı yapılabilir.

+ Kolay temizlenebilir.

+ Yüksek sıcaklık ve/veya yüksek basınçlı sistemlerde her türlü sıvı filtrasyonunu gerçekleştirmek üzere dizayn edilebilir.

+ Talep edilmesi durumunda YMF-B olarak manuel fırça temizleme sistemine sahip modeli mevcuttur.



### Genel Teknik Spesifikasyonlar

**Gövde Malzemesi**  
AISI 304L, AISI 316L

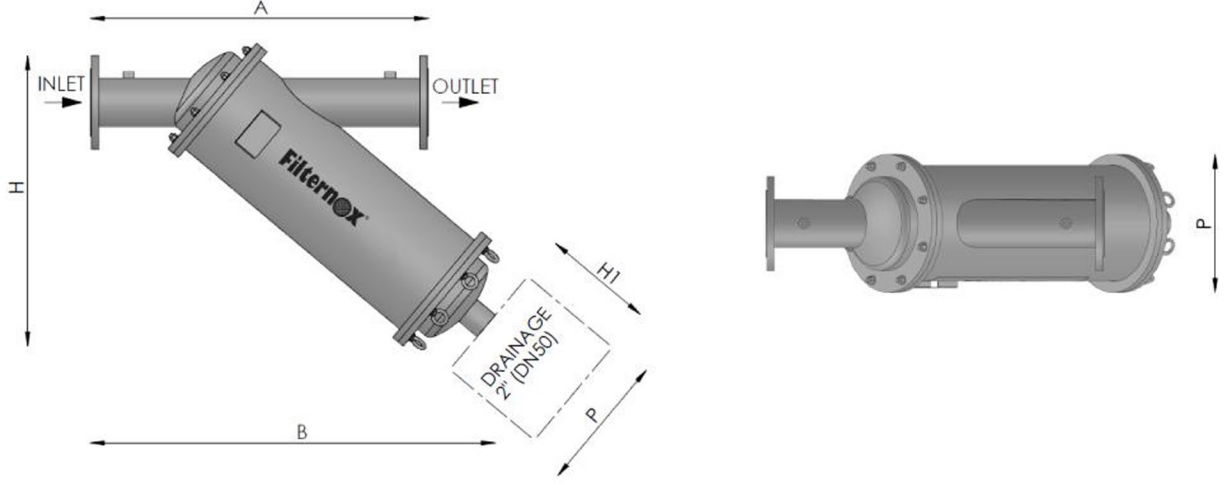
**Maks. Çalışma Sıcaklığı**  
90°C

**Maks. Çalışma Basıncı**  
PN10 / PN16

**Elek Malzemesi**  
AISI 316L

Farklı basınç ve malzeme gereksinimleri için lütfen bizimle irtibata geçiniz.

## YMF Model Boyutları



Model	Giriş-Çıkış Çapı		Boyutlar					Ağırlık		Debi	Filtrasyon Alanı
			A	B	H	H1	P	Boş	Dolu		
	inch	mm	mm					kg		m <sup>3</sup> /h	cm <sup>2</sup>
YMF 106102	2	50	450	500	390	250	225	15	25	Maks. 15	850
YMF 108103	3	80	630	550	440	250	275	50	55	Maks. 30	1250
YMF 110202	2	50	795	795	580	500	324	40	55	Maks. 50	2400
YMF 110305	5	125	800	950	740	700	375	60	90	Maks. 100	3600
YMF 114304	4	100	900	950	720	700	425	75	95	Maks. 160	4800

Verilen bilgilerin tolerans değerleri DIN ISO 2768-1(v)'ye göre dir.

Daha yüksek filtrasyon alanlı seçenekler için Filternox ile irtibata geçiniz.

